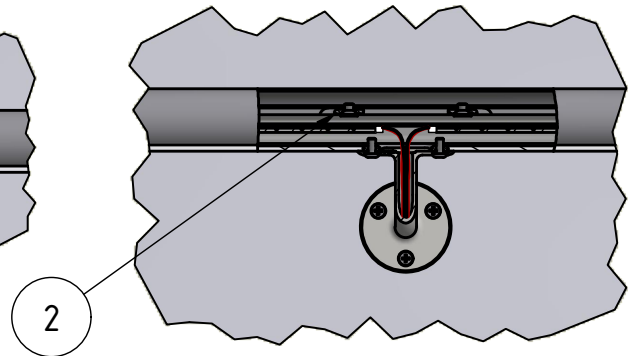
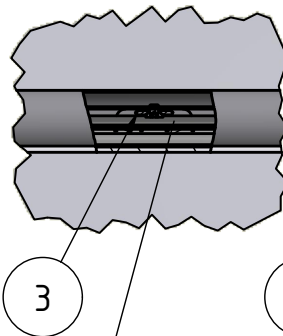
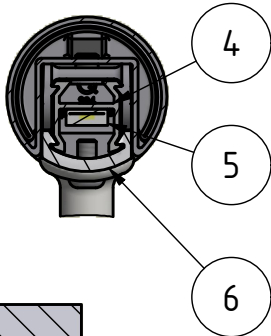


A-A ( 1 : 2 )

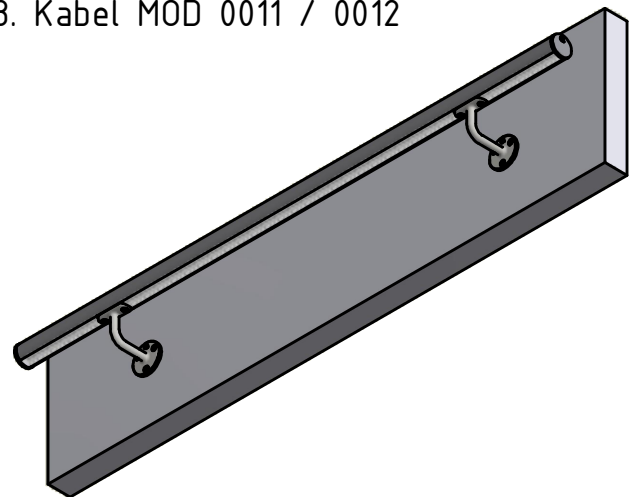
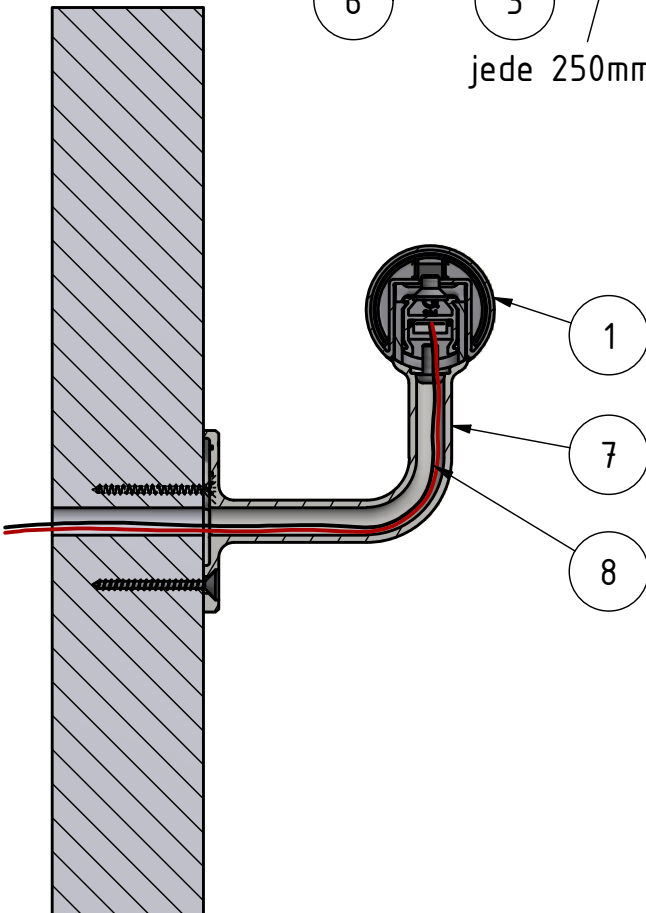
B ( 1 : 5 )

C ( 1 : 5 )



jede 250mm

1. Handlauf MOD 146920
2. Adapter für Handlaufstütze MOD 0781
3. Adapter für Trägerprofil MOD 0780
4. Trägerprofil für LED MOD 155092
5. LED Band MOD 0060 - 0065
6. Abdeckprofil MOD 155090
7. Handlaufstütze MOD 0103
8. Kabel MOD 0011 / 0012



**SYSTEM:** Q-LIGHTS  
**MODELL:** 6920  
**BESCHREIBUNG:** Linear Light

GEZEICHNET: MPS  
 DATUM: 31.03.2016  
 ZEICHNUNGS NR.: 146920-001\_Linear Light handrail

Diese Detailzeichnung gilt nur zur Orientierung. Die ausführende Firma bleibt verantwortlich für die fachgerechte Montage nach landesspezifischen Vorschriften und Richtlinien. Für weiteren Service nehmen Sie bitte Kontakt mit Ihrer nächstgelegenen Q-railing Niederlassung auf.

© Q-railing Europe GmbH & Co. KG

THE PREMIUM BRAND IN RAILING SYSTEMS | WWW.Q-RAILING.COM

**Q-railing**